

OBOHATENÉ KLIETKOVÉ ZARIADENIA PRE CHOV NOSNÍC

Spoločnosť MBD sa radí k firmám s dlhoročnou tradíciou a je pre Vás spoľahlivým partnerom ako v dodávateľskej, montážnej, tak i poradenskej činnosti. Novo navrhované technologické zariadenia pre chov nosníc v obohatených klieťkach sú stavebnicou skonštruovanou podľa nových požiadaviek na chov hydiny a spĺňajú podmienky Smernice rady Európskej únie 1999/74/ES.

Tieto zariadenia sú určené ako alternatíva za nami vyrábané jestvujúce klieťkové zariadenia uvedené do prevádzky po roku 2002 a spĺňajú nasledujúce rozhodujúce požiadavky:

- 750 cm² podlahovej plochy klieťky na jednu nosnicu a z toho 600 cm² je plocha využiteľná, do ktorej sa nezapočítava plocha hniezda
- Svetlá výška klieťky je min. 450 mm so sklonom podlahy nepresahujúcim 14%.
- Dĺžka neobmedzeného krmného priestoru je min. 120 mm na každú nosnicu.
- Každá klieťka má hniezdo, bidlá o dĺžke 150 mm pre každú nosnicu a priestor pre hrabanisko.
- Vybavenie pre skracovanie pazúrov
- Každá nosnica má v dosahu najmenej dve kvapátkové napájačky
- Spodná rada klieťok je minimálne 350 mm nad podlahou stavby



Dobrá konštrukcia klieťok - záruka chovateľských výsledkov a životnosti technológie

Nosné prvky zariadenia sú vyrábané z pozinkovaných materiálov. V prípade požiadavky zákazníka môžu byť podlahy, dvierka a vylučovače vajec potiahnuté polyetylénom, ktorý má spolu s pružne uloženou podlahou vplyv hlavne na zníženie počtu mechanicky poškodených vajec, ich čistotu a zdravotný stav nosníc.

Priečna deliaca stena jednotlivých oddelení je vyrobená z pozinkovaného plechu, znižuje stresy a prispieva ku kľudu v hale a svojou konštrukciou nepoškodzuje operenie nosníc. Posuvné dvierka sú provedené podľa prania zákazníka s priečnym alebo pozdĺžnym členením drôtov, opatrené zámkom proti samovoľnému otvoreniu. Krmný žľab svojím tvarom minimalizuje straty krmiva a uchytením na konzolách zaisťuje vysokú stabilitu krmného systému. Proehnutý trusný pás je optimálne riešenie pre vypratanie trusu na priečny dopravník, bez možnosti prepadnutia trusu na ostatné časti technológie. Stredom klieťky v každom podlaží prechádza napájacia linka osadená kvapátkovými napájačkami.

Výhody:

- čisté vajcia a minimálne mechanické poškodenie vajec
- vyššia úžitkovosť nosníc
- suchý trus (sušina až 60%) schopný skladovania
- nízky úhyn nosníc

- vysoká úspora vody

Systém krmenia - rozhodujúci prvok ekonomiky chovu

Konštrukcia klieťky umožňuje riešenie krmného systému **portálovým vozom** s dávkovacou vaničkou. Toto zariadenie zabezpečuje rovnomerné rozloženie nastavenej dávky krmiva v celej dĺžke krmného žľabu.

Výhody:

- nízka prašnosť
- možnosť dávkovania krmiva
- nedochádza k reštrikcii krmiva
- lepšie zhodnotenie krmiva
- lepší zdravotný stav, menší úhyn
- nižšia energetická náročnosť

Na pranie zákazníka môžeme taktiež dodať systém krmenia **plochou reťazou**, ktorá vďaka svojej rýchlosti umožní rovnomerné a rýchle krmenie všetkých etáží.

Napájanie - dobrý zdravotný stav nosníc

Riešenie napájacieho systému je veľmi dôležitým prvkom v návaznosti na zdravotný stav nosníc a tým i ekonomiku chovu. Napájanie je riešené stredom chovných oddelení, aby bol zabezpečený dobrý prístup ako k napájaniu, tak i ku rmeňu. Požadovaný tlak vody je regulovaný tlakovými regulátormi so stavoznakmi pre kontrolu výšky vodného stĺpca.

Súčasťou dodávky môže byť signalizácia straty vody v napájacom systéme, dodávka centrálného panela s filtrom, vodomerom a dávkovačom liečiv.

Odpratanie trusu - suchý trus, jednoduchá manipulácia

V trusných systémoch klieťkových technológií je používaný nekonečný plastový pás, ktorým preobíha pod jednotlivými podlažiami chovných priestorov. Na týchto pásoch zúostáva trus 3 až 4 dni, kde je proesusovaný a potom dopravovaný na pásový priečny dopravník. Podľa teploty okolia dosahuje obsah sušiny trusu až 60%.

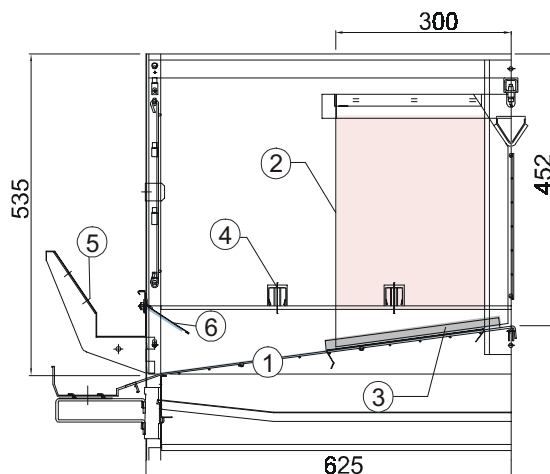
Výhody:

- nízka spotreba priestoru na skladovanie trusu
- vysoká koncentrácia živín v zrovnaní s iným trusom
- jednoduchá peprava suchého trusu
- možnosť použitia rozmetadiel pri aplikácii trusu

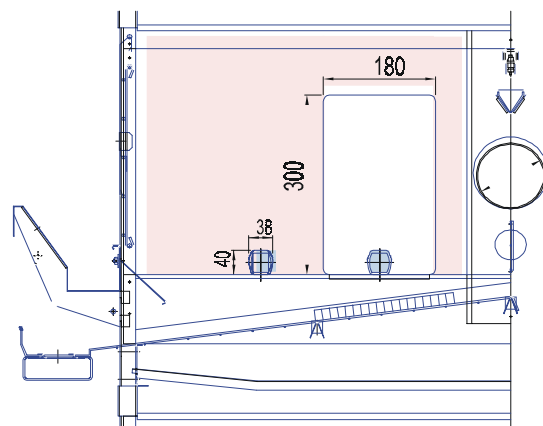


Schéma usporiadania hniezda, bidiel a hrabaniska v oddelení

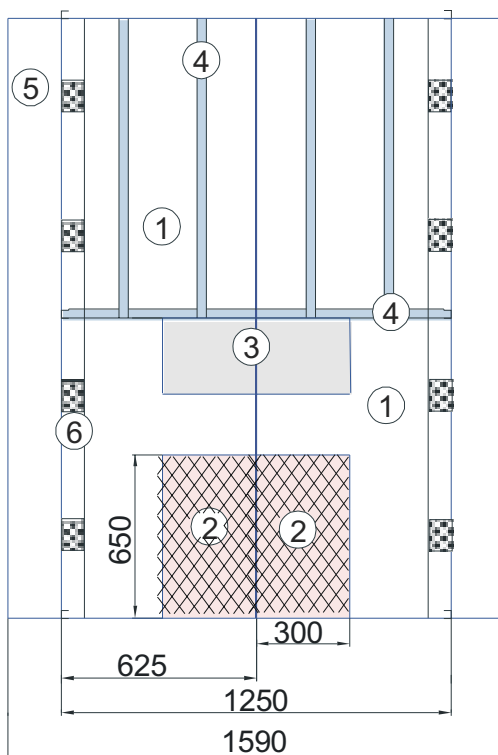
Rez oddelenia 4ON04



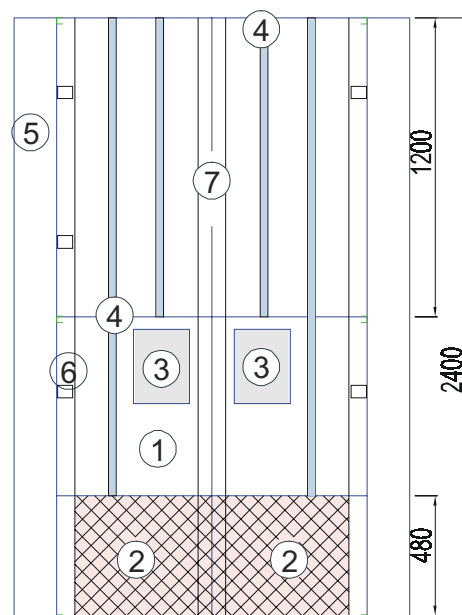
Rez oddelenia 4ON04II



Pôdorys modulu s oddelením 4ON04



Pôdorys modulu s oddelením 4ON04II



Popis oddelenia:

1. Úžitková plocha
2. Hniezdo
3. Hrabanisko
4. Bidlá
5. Krmný žľab
6. Odkalovací plech s obrusovaním pazúrov
7. Vzduchovod

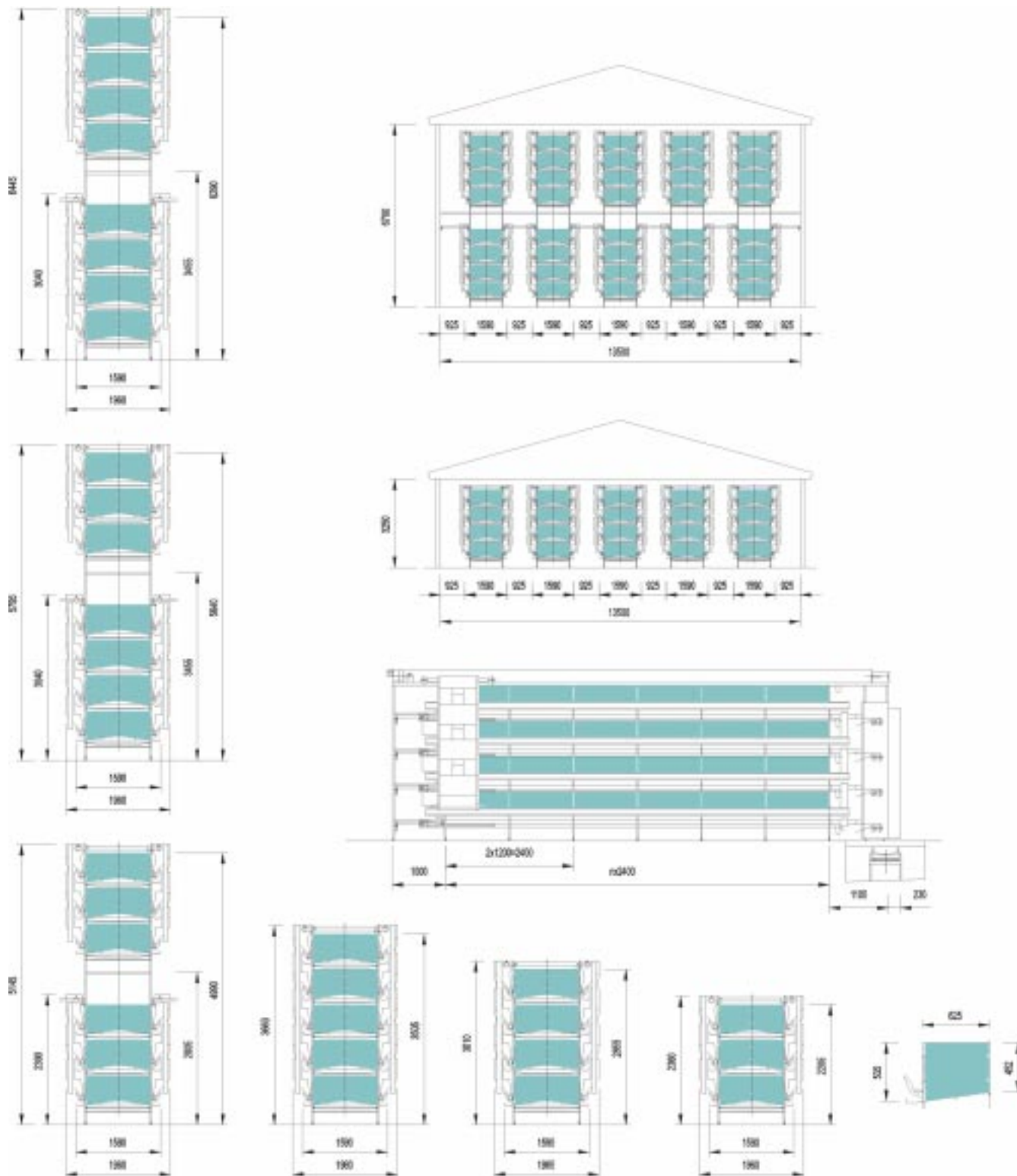
Tento typ kliečkovej technológie s oddelením 2400x625 je navrhnutý pre 20 kusov nosníc (750 cm²), pričom je dodržaná krmná hrana 12 cm na jeden kus.

Špeciálna úprava odkalovacieho plechu pre obrusovanie pazúrov zaisťuje stálu funkčnosť po celú dobu životnosti zariadenia.



Technické parametre zariadenia pre chov nosníc v klietkach

System krmenia portálovým vozom



System s reťazovým kŕmením

